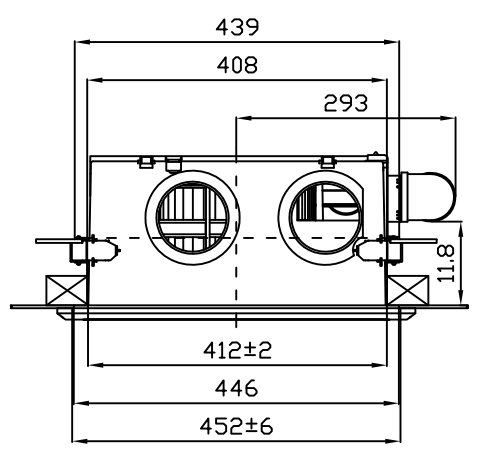
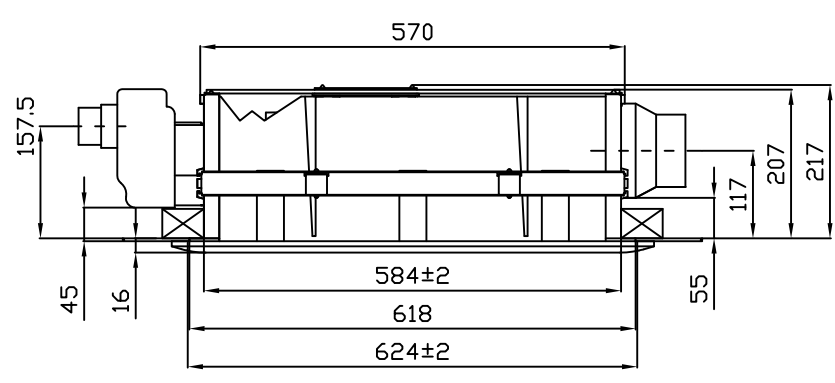
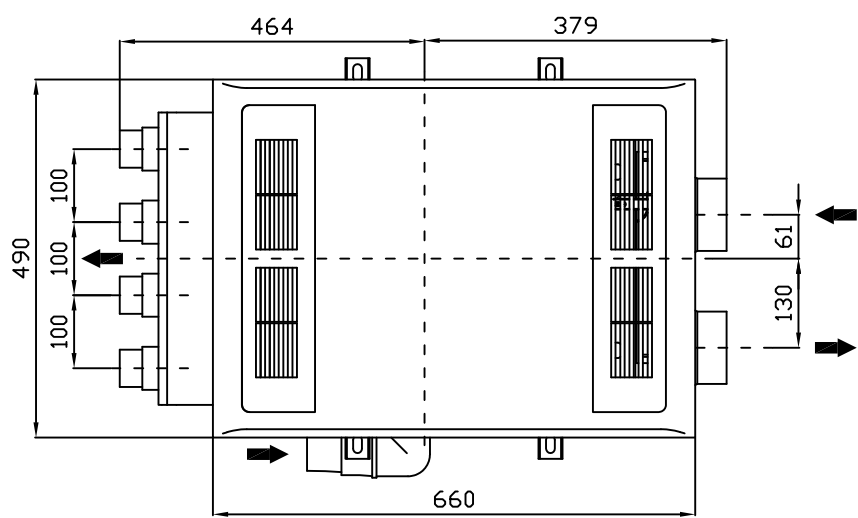
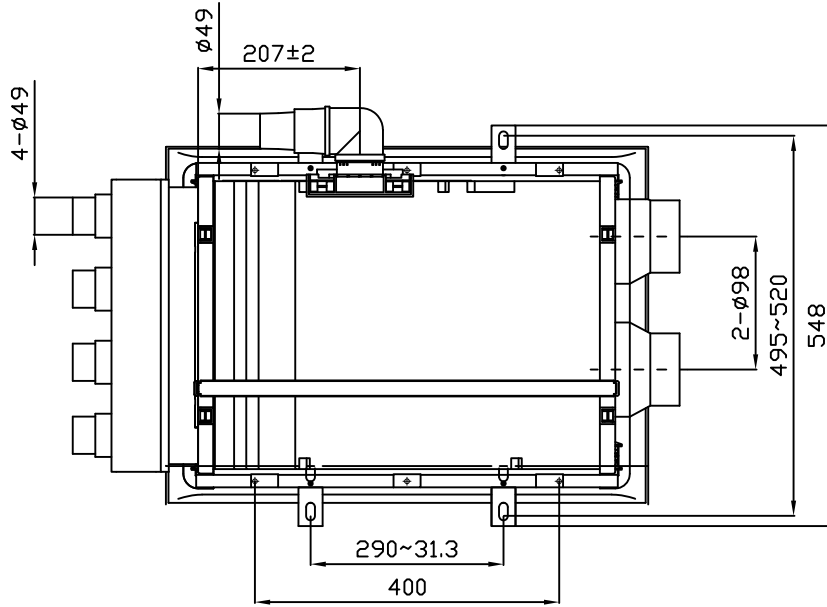



電壓	通轉機能	電力消耗 (W)	噪音 (dB)	熱交換率 (%)	重量 (kg)
110V	標準 6	38	36	60	11
	標準 5	25	32	69	
	標準 4	18	29	74	
	標準 3	14	27	78	
	標準 2	11	23	81	
	標準 1	7	17	83	



	單位	比例 CAD比例 1 : 1		名稱	全熱活氧換氣機
	M/M	出圖比例 1 : 10			
製圖	備註	日期	圖紙	產品型號	ES-8300DCM-YS
李瑞麟		2016.03.22	A 4		